

-4,0-25,0 / (,)

Технические характеристики

По вопросам продаж и поддержки обращайтесь:

Алматы (7273)495-231	Казань (843)206-01-48	Новокузнецк (3843)20-46-81	Смоленск (4812)29-41-54
Архангельск (8182)63-90-72	Калининград (4012)72-03-81	Новосибирск (383)227-86-73	Сочи (862)225-72-31
Астрахань (8512)99-46-04	Калуга (4842)92-23-67	Омск (3812)21-46-40	Ставрополь (8652)20-65-13
Барнаул (3852)73-04-60	Кемерово (3842)65-04-62	Орел (4862)44-53-42	Сургут (3462)77-98-35
Белгород (4722)40-23-64	Киров (8332)68-02-04	Оренбург (3532)37-68-04	Тверь (4822)63-31-35
Брянск (4832)59-03-52	Краснодар (861)203-40-90	Пенза (8412)22-31-16	Томск (3822)98-41-53
Владивосток (423)249-28-31	Красноярск (391)204-63-61	Пермь (342)205-81-47	Тула (4872)74-02-29
Волгоград (844)278-03-48	Курск (4712)77-13-04	Ростов-на-Дону (863)308-18-15	Тюмень (3452)66-21-18
Вологда (8172)26-41-59	Липецк (4742)52-20-81	Рязань (4912)46-61-64	Ульяновск (8422)24-23-59
Воронеж (473)204-51-73	Магнитогорск (3519)55-03-13	Самара (846)206-03-16	Уфа (347)229-48-12
Екатеринбург (343)384-55-89	Москва (495)268-04-70	Санкт-Петербург (812)309-46-40	Хабаровск (4212)92-98-04
Иваново (4932)77-34-06	Мурманск (8152)59-64-93	Саратов (845)249-38-78	Челябинск (351)202-03-61
Ижевск (3412)26-03-58	Набережные Челны (8552)20-53-41	Севастополь (8692)22-31-93	Череповец (8202)49-02-64
Иркутск (395)279-98-46	Нижний Новгород (831)429-08-12	Симферополь (3652)67-13-56	Ярославль (4852)69-52-93
Россия (495)268-04-70	Киргизия (996)312-96-26-47	Казахстан (7172)727-132	

КОТЕЛ ПАРОВОЙ ДЕ-4-14 ГМ-О

для работы на газу и жидком топливе

Базовая комплектация

- Блок котла в обшивке и изоляции или котел россыпью, лестницы и площадки, горелка ГМ-2,5
- Эксплуатационная документация (паспорта на оборудование входящее в комплект поставки, руководство по монтажу и эксплуатации, комплект чертежей)

Паровые котлы ДЕ – это двухбарабанные, вертикально-водотрубные, с естественной циркуляцией предназначены для выработки насыщенного или перегретого пара, идущего на технологические нужды промышленных предприятий, в системы отопления, вентиляции и горячего водоснабжения. Котлы данной серии имеют возможность перевода в водогрейный режим.

Это котлы на жидком топливе с боковым расположением барабанов и D-образной топкой полностью экранированной. Паропроизводительностью от 1 до 25 тонн пара/в час, давлением 1,4 МПа и температурой перегретого пара 194 °С. Возможна комплектация пароперегревателем. Характеристики котла могут достигать по давлению до 2,4 МПа и температуре до 380 °С

Топочная камера котлов размещается сбоку от конвективного пучка, оборудованного вертикальными трубами, развальцованными в верхнем и нижнем барабанах. Основными составными частями котлов являются верхний и нижний барабаны, конвективный пучок, фронтальной и боковой экраны, образующие топочную камеру.

У котлов паропроизводительностью до 4 т/ч диаметр верхнего и нижнего барабанов 700 мм, у остальных – 1000 мм. Расстояние между барабанами соответственно 1700 и 2750 мм (максимально возможное по условиям транспортировки блока по железной дороге). Для доступа внутрь барабанов в переднем и заднем днищах каждого из них имеются лазовые затворы. Изготавливаются барабаны для котлов с рабочим давлением 1,4 и 2,4 МПа абс из стали 16ГС или 09Г2С и имеют толщину стенки соответственно 13 и 22 мм.

Котлы производительностью 1; 4; 6,5 и 10 т/ч выполнены с одноступенчатой схемой испарения. В котлах производительностью 16 и 25 т/ч применено двухступенчатое испарение. Во вторую ступень испарения вынесена задняя часть экранов топки и часть конвективного пучка, расположенная в зоне с более высокой температурой газов. Контуры второй ступени испарения имеют необогреваемую опускную систему.

Пароперегреватель котлов производительностью 6,5 и 10 т/ч выполнен змеевиком из труб. На котлах производительностью 16 и 25 т/ч пароперегреватель – вертикальный, дренируемый из двух рядов труб.

Котел паровой ДЕ-4-14 ГМ-О	
Паропроизводительность, т/ч	4
Давление пара, МПа	до 1,3
t пара, °С	194
КПД (%), газ / мазут	92,13 / 89,93
Размер Д/Ш/В, мм	4195 / 3980 / 5050
Масса, кг	12506

КОТЕЛ ПАРОВОЙ ДЕ-6,5-14 ГМ-О

для работы на газу и жидком топливе



Базовая комплектация

- Блок котла в обшивке и изоляции или котел россыпью, лестницы и площадки, горелка ГМ-7
- Эксплуатационная документация (паспорта на оборудование входящее в комплект поставки, руководство по монтажу и эксплуатации, комплект чертежей)

Дополнительная комплектация:

- Экономайзер БВЭС-III-2
- Вентилятор ВДН-10-1000
- Дымосос ДН-10-1500
- Щит управления котлом ДЕ (газ/мазут)

Паровые котлы ДЕ – это двухбарабанные, вертикально-водотрубные, с естественной циркуляцией предназначены для выработки насыщенного или перегретого пара, идущего на технологические нужды промышленных предприятий, в системы отопления, вентиляции и горячего водоснабжения. Котлы данной серии имеют возможность перевода в водогрейный режим.

Это котлы на жидком топливе с боковым расположением барабанов и D-образной топкой полностью экранированной. Паропроизводительностью от 1 до 25 тонн пара/в час, давлением 1,4 МПа и температурой перегретого пара 194 °С. Возможна комплектация пароперегревателем. Характеристики котла могут достигать по давлению до 2,4 МПа и температуре до 380 °С

Топочная камера котлов размещается сбоку от конвективного пучка, оборудованного вертикальными трубами, развальцованными в верхнем и

нижнем барабанах. Основными составными частями котлов являются верхний и нижний барабаны, конвективный пучок, фронтальной и боковой экраны, образующие топочную камеру.

У котлов паропроизводительностью до 4 т/ч диаметр верхнего и нижнего барабанов 700 мм, у остальных – 1000 мм. Расстояние между барабанами соответственно 1700 и 2750 мм (максимально возможное по условиям транспортировки блока по железной дороге). Для доступа внутрь барабанов в переднем и заднем днищах каждого из них имеются лазовые затворы. Изготавливаются барабаны для котлов с рабочим давлением 1,4 и 2,4 МПа абс из стали 16ГС или 09Г2С и имеют толщину стенки соответственно 13 и 22 мм.

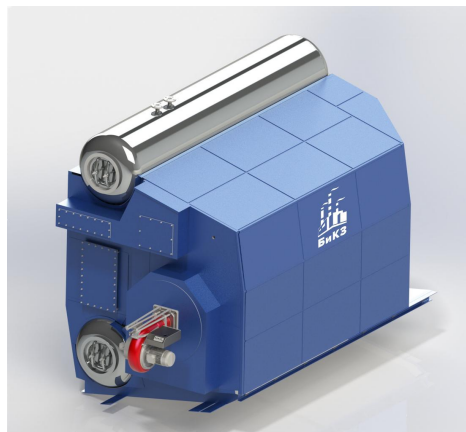
Котлы производительностью 1; 4; 6,5 и 10 т/ч выполнены с одноступенчатой схемой испарения. В котлах производительностью 16 и 25 т/ч применено двухступенчатое испарение. Во вторую ступень испарения вынесена задняя часть экранов топки и часть конвективного пучка, расположенная в зоне с более высокой температурой газов. Контуры второй ступени испарения имеют необогреваемую опускную систему.

Пароперегреватель котлов производительностью 6,5 и 10 т/ч выполнен змеевиком из труб. На котлах производительностью 16 и 25 т/ч пароперегреватель – вертикальный, дренируемый из двух рядов труб.

Котел паровой ДЕ-6,5-14 ГМ-О	
Паропроизводительность, т/ч	6,5
Давление пара, МПа	до 1,3
t пара, °С	194
КПД (%), газ / мазут	92,23 / 89,83
Размер Д/Ш/В, мм	4800 / 3980 / 5050
Масса, кг	13908

КОТЕЛ ПАРОВОЙ ДЕ-10-14 ГМ-О

для работы на газу и жидком топливе



Базовая комплектация

- Блок котла в обшивке и изоляции или котел россыпью, лестницы и площадки, горелка ГМ-7
- Эксплуатационная документация (паспорта на оборудование входящее в комплект поставки, руководство по монтажу и эксплуатации, комплект чертежей)

Дополнительная комплектация:

- Экономайзер БВЭС-III-2
- Вентилятор ВДН-10-1000
- Дымосос ДН-10-1500
- Щит управления котлом ДЕ (Газ/Жидкое топливо)

Паровые котлы ДЕ – это двухбарабанные, вертикально-водотрубные, с естественной циркуляцией предназначены для выработки насыщенного или перегретого пара, идущего на технологические нужды промышленных предприятий, в системы отопления, вентиляции и горячего водоснабжения. Котлы данной серии имеют возможность перевода в водогрейный режим.

Это котлы на жидком топливе с боковым расположением барабанов и D-образной топкой полностью экранированной. Паропроизводительностью от 1 до 25 тонн пара/в час, давлением 1,4 МПа и температурой перегретого пара 194 °С. Возможна комплектация пароперегревателем. Характеристики котла могут достигать по давлению до 2,4 МПа и температуре до 380 °С

Топочная камера котлов размещается сбоку от конвективного пучка, оборудованного вертикальными трубами, развальцованными в верхнем и

нижнем барабанах. Основными составными частями котлов являются верхний и нижний барабаны, конвективный пучок, фронтальной и боковой экраны, образующие топочную камеру.

У котлов паропроизводительностью до 4 т/ч диаметр верхнего и нижнего барабанов 700 мм, у остальных – 1000 мм. Расстояние между барабанами соответственно 1700 и 2750 мм (максимально возможное по условиям транспортировки блока по железной дороге). Для доступа внутрь барабанов в переднем и заднем днищах каждого из них имеются лазовые затворы. Изготавливаются барабаны для котлов с рабочим давлением 1,4 и 2,4 МПа абс из стали 16ГС или 09Г2С и имеют толщину стенки соответственно 13 и 22 мм.

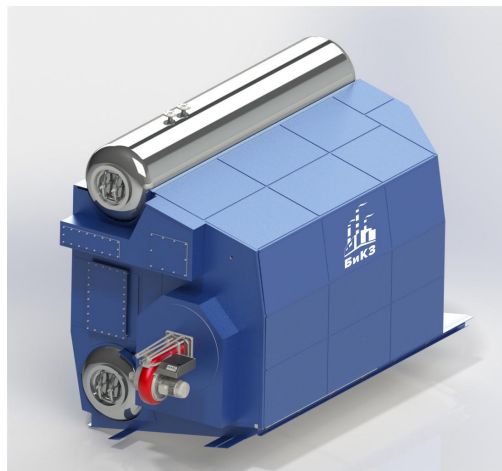
Котлы производительностью 1; 4; 6,5 и 10 т/ч выполнены с одноступенчатой схемой испарения. В котлах производительностью 16 и 25 т/ч применено двухступенчатое испарение. Во вторую ступень испарения вынесена задняя часть экранов топки и часть конвективного пучка, расположенная в зоне с более высокой температурой газов. Контуры второй ступени испарения имеют необогреваемую опускную систему.

Пароперегреватель котлов производительностью 6,5 и 10 т/ч выполнен змеевиком из труб. На котлах производительностью 16 и 25 т/ч пароперегреватель – вертикальный, дренируемый из двух рядов труб.

Котел паровой ДЕ-10-14 ГМ-О	
Паропроизводительность, т/ч	10
Давление пара, МПа	до 1,3
t пара, °С	194
КПД (%), газ / мазут	93,24 / 91,3
Размер Д/Ш/В, мм	6530 / 3980 / 5050
Масса, кг	17681

КОТЕЛ ПАРОВОЙ ДЕ-10-14-225 ГМ-О

для работы на газу и жидком топливе



Базовая комплектация

- Блок котла в обшивке и изоляции или котел россыпью, лестницы и площадки, горелка ГМ-7
- Эксплуатационная документация (паспорта на оборудование входящее в комплект поставки, руководство по монтажу и эксплуатации, комплект чертежей)

Дополнительная комплектация:

- Экономайзер БВЭС-III-2
- Вентилятор ВДН-10-1000
- Дымосос ДН-10-1500

Паровые котлы ДЕ – это двухбарабанные, вертикально-водотрубные, с естественной циркуляцией предназначены для выработки насыщенного или перегретого пара, идущего на технологические нужды промышленных предприятий, в системы отопления, вентиляции и горячего водоснабжения. Котлы данной серии имеют возможность перевода в водогрейный режим.

Это котлы на жидком топливе с боковым расположением барабанов и D-образной топкой полностью экранированной. Паропроизводительностью от 1 до 25 тонн пара/в час, давлением 1,4 МПа и температурой перегретого пара 194 °С. Возможна комплектация пароперегревателем. Характеристики котла могут достигать по давлению до 2,4 МПа и температуре до 380 °С

Топочная камера котлов размещается сбоку от конвективного пучка, оборудованного вертикальными трубами, развальцованными в верхнем и

нижнем барабанах. Основными составными частями котлов являются верхний и нижний барабаны, конвективный пучок, фронтальной и боковой экраны, образующие топочную камеру.

У котлов паропроизводительностью до 4 т/ч диаметр верхнего и нижнего барабанов 700 мм, у остальных – 1000 мм. Расстояние между барабанами соответственно 1700 и 2750 мм (максимально возможное по условиям транспортировки блока по железной дороге). Для доступа внутрь барабанов в переднем и заднем днищах каждого из них имеются лазовые затворы. Изготавливаются барабаны для котлов с рабочим давлением 1,4 и 2,4 МПа абс из стали 16ГС или 09Г2С и имеют толщину стенки соответственно 13 и 22 мм.

Котлы производительностью 1; 4; 6,5 и 10 т/ч выполнены с одноступенчатой схемой испарения. В котлах производительностью 16 и 25 т/ч применено двухступенчатое испарение. Во вторую ступень испарения вынесена задняя часть экранов топки и часть конвективного пучка, расположенная в зоне с более высокой температурой газов. Контуры второй ступени испарения имеют необогреваемую опускную систему.

Пароперегреватель котлов производительностью 6,5 и 10 т/ч выполнен змеевиком из труб. На котлах производительностью 16 и 25 т/ч пароперегреватель – вертикальный, дренируемый из двух рядов труб.

Котел паровой ДЕ-4-14 ГМ-О	
Паропроизводительность, т/ч	6,5
Давление пара, МПа	до 1,3
t пара, °С	194
КПД (%), газ / мазут	92,23 / 89,83
Размер Д/Ш/В, мм	4800 / 3980 / 5050
Масса, кг	13908

КОТЕЛ ПАРОВОЙ ДЕ-10-24 ГМ-О

для работы на газу и жидком топливе



Базовая комплектация

- Блок котла в обшивке и изоляции или котел россыпью, лестницы и площадки, горелка ГМ-7
- Эксплуатационная документация (паспорта на оборудование входящее в комплект поставки, руководство по монтажу и эксплуатации, комплект чертежей)

Дополнительная комплектация:

- Экономайзер БВЭС-III-2
- Вентилятор ВДН-10-1000
- Дымосос ДН-10-1500
- Щит управления котлом ДЕ (газ/мазут)

Паровые котлы ДЕ – это двухбарабанные, вертикально-водотрубные, с естественной циркуляцией предназначены для выработки насыщенного или перегретого пара, идущего на технологические нужды промышленных предприятий, в системы отопления, вентиляции и горячего водоснабжения. Котлы данной серии имеют возможность перевода в водогрейный режим.

Это котлы на жидком топливе с боковым расположением барабанов и D-образной топкой полностью экранированной. Паропроизводительностью от 1 до 25 тонн пара/в час, давлением 1,4 МПа и температурой перегретого пара 194 °С. Возможна комплектация пароперегревателем. Характеристики котла могут достигать по давлению до 2,4 МПа и температуре до 380 °С

Топочная камера котлов размещается сбоку от конвективного пучка, оборудованного вертикальными трубами, развальцованными в верхнем и

нижнем барабанах. Основными составными частями котлов являются верхний и нижний барабаны, конвективный пучок, фронтальной и боковой экраны, образующие топочную камеру.

У котлов паропроизводительностью до 4 т/ч диаметр верхнего и нижнего барабанов 700 мм, у остальных – 1000 мм. Расстояние между барабанами соответственно 1700 и 2750 мм (максимально возможное по условиям транспортировки блока по железной дороге). Для доступа внутрь барабанов в переднем и заднем днищах каждого из них имеются лазовые затворы. Изготавливаются барабаны для котлов с рабочим давлением 1,4 и 2,4 МПа абс из стали 16ГС или 09Г2С и имеют толщину стенки соответственно 13 и 22 мм.

Котлы производительностью 1; 4; 6,5 и 10 т/ч выполнены с одноступенчатой схемой испарения. В котлах производительностью 16 и 25 т/ч применено двухступенчатое испарение. Во вторую ступень испарения вынесена задняя часть экранов топки и часть конвективного пучка, расположенная в зоне с более высокой температурой газов. Контуры второй ступени испарения имеют необогреваемую опускную систему.

Пароперегреватель котлов производительностью 6,5 и 10 т/ч выполнен змеевиком из труб. На котлах производительностью 16 и 25 т/ч пароперегреватель – вертикальный, дренируемый из двух рядов труб.

Котел паровой ДЕ-10-24 ГМ-О	
Паропроизводительность, т/ч	10
Давление пара, МПа	до 2,3
t пара, °С	221
КПД (%), газ / мазут	93,24 / 91,3
Размер Д/Ш/В, мм	6573 / 3980 / 5050
Масса, кг	20254

КОТЕЛ ПАРОВОЙ ДЕ-10-24-250 ГМ-О

для работы на газу и жидком топливе



Базовая комплектация

- Блок котла в обшивке и изоляции или котел россыпью, лестницы и площадки, горелка ГМ-7
- Эксплуатационная документация (паспорта на оборудование входящее в комплект поставки, руководство по монтажу и эксплуатации, комплект чертежей)

Дополнительная комплектация:

- Экономайзер БВЭС-III-2
- Вентилятор ВДН-10-1000
- Дымосос ДН-10-1500
- Щит управления котлом ДЕ (газ/мазут)

Паровые котлы ДЕ – это двухбарабанные, вертикально-водотрубные, с естественной циркуляцией предназначены для выработки насыщенного или перегретого пара, идущего на технологические нужды промышленных предприятий, в системы отопления, вентиляции и горячего водоснабжения. Котлы данной серии имеют возможность перевода в водогрейный режим.

Это котлы на жидком топливе с боковым расположением барабанов и D-образной топкой полностью экранированной. Паропроизводительностью от 1 до 25 тонн пара/в час, давлением 1,4 МПа и температурой перегретого пара 194 °С. Возможна комплектация пароперегревателем. Характеристики котла могут достигать по давлению до 2,4 МПа и температуре до 380 °С

Топочная камера котлов размещается сбоку от конвективного пучка, оборудованного вертикальными трубами, развальцованными в верхнем и

нижнем барабанах. Основными составными частями котлов являются верхний и нижний барабаны, конвективный пучок, фронтальной и боковой экраны, образующие топочную камеру.

У котлов паропроизводительностью до 4 т/ч диаметр верхнего и нижнего барабанов 700 мм, у остальных – 1000 мм. Расстояние между барабанами соответственно 1700 и 2750 мм (максимально возможное по условиям транспортировки блока по железной дороге). Для доступа внутрь барабанов в переднем и заднем днищах каждого из них имеются лазовые затворы. Изготавливаются барабаны для котлов с рабочим давлением 1,4 и 2,4 МПа абс из стали 16ГС или 09Г2С и имеют толщину стенки соответственно 13 и 22 мм.

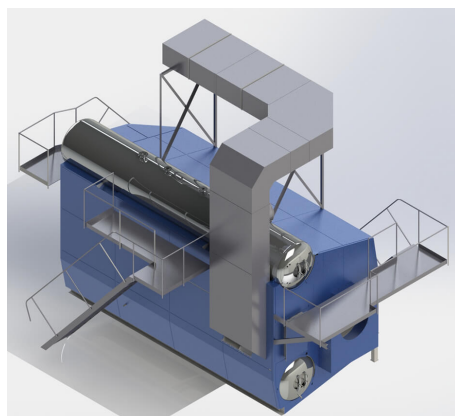
Котлы производительностью 1; 4; 6,5 и 10 т/ч выполнены с одноступенчатой схемой испарения. В котлах производительностью 16 и 25 т/ч применено двухступенчатое испарение. Во вторую ступень испарения вынесена задняя часть экранов топки и часть конвективного пучка, расположенная в зоне с более высокой температурой газов. Контуры второй ступени испарения имеют необогреваемую опускную систему.

Пароперегреватель котлов производительностью 6,5 и 10 т/ч выполнен змеевиком из труб. На котлах производительностью 16 и 25 т/ч пароперегреватель – вертикальный, дренируемый из двух рядов труб.

Котел паровой ДЕ-10-24-250 ГМ-О	
Паропроизводительность, т/ч	10
Давление пара, МПа	до 2,3
t пара, °С	250
КПД (%), газ / мазут	91,92 / 90,89
Размер Д/Ш/В, мм	6573 / 3980 / 5050
Масса, кг	21286

КОТЕЛ ПАРОВОЙ ДЕ-16-14 ГМ-О

для работы на газу и жидком топливе



Базовая комплектация

- Блок котла в обшивке и изоляции или котел россыпью, лестницы и площадки, горелка ГМ-7
- Эксплуатационная документация (паспорта на оборудование входящее в комплект поставки, руководство по монтажу и эксплуатации, комплект чертежей)

Дополнительная комплектация:

- Экономайзер БВЭС-III-2
- Вентилятор ВДН-10-1000
- Дымосос ДН-10-1500
- Щит управления котлом ДЕ (газ/мазут)

Паровые котлы ДЕ – это двухбарабанные, вертикально-водотрубные, с естественной циркуляцией предназначены для выработки насыщенного или перегретого пара, идущего на технологические нужды промышленных предприятий, в системы отопления, вентиляции и горячего водоснабжения. Котлы данной серии имеют возможность перевода в водогрейный режим.

Это котлы на жидком топливе с боковым расположением барабанов и D-образной топкой полностью экранированной. Паропроизводительностью от 1 до 25 тонн пара/в час, давлением 1,4 МПа и температурой перегретого пара 194 °С. Возможна комплектация пароперегревателем. Характеристики котла могут достигать по давлению до 2,4 МПа и температуре до 380 °С

Топочная камера котлов размещается сбоку от конвективного пучка, оборудованного вертикальными трубами, развальцованными в верхнем и

нижнем барабанах. Основными составными частями котлов являются верхний и нижний барабаны, конвективный пучок, фронтальной и боковой экраны, образующие топочную камеру.

У котлов паропроизводительностью до 4 т/ч диаметр верхнего и нижнего барабанов 700 мм, у остальных – 1000 мм. Расстояние между барабанами соответственно 1700 и 2750 мм (максимально возможное по условиям транспортировки блока по железной дороге). Для доступа внутрь барабанов в переднем и заднем днищах каждого из них имеются лазовые затворы. Изготавливаются барабаны для котлов с рабочим давлением 1,4 и 2,4 МПа абс из стали 16ГС или 09Г2С и имеют толщину стенки соответственно 13 и 22 мм.

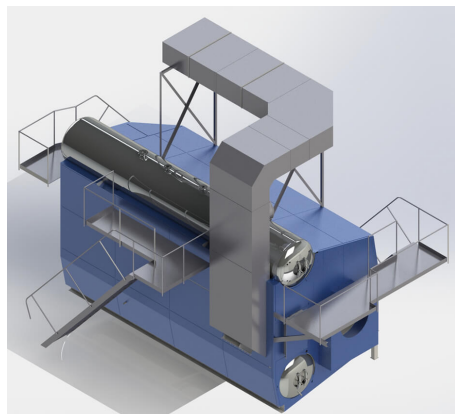
Котлы производительностью 1; 4; 6,5 и 10 т/ч выполнены с одноступенчатой схемой испарения. В котлах производительностью 16 и 25 т/ч применено двухступенчатое испарение. Во вторую ступень испарения вынесена задняя часть экранов топки и часть конвективного пучка, расположенная в зоне с более высокой температурой газов. Контуры второй ступени испарения имеют необогреваемую опускную систему.

Пароперегреватель котлов производительностью 6,5 и 10 т/ч выполнен змеевиком из труб. На котлах производительностью 16 и 25 т/ч пароперегреватель – вертикальный, дренируемый из двух рядов труб.

Котел паровой ДЕ-16-14 ГМ-О	
Паропроизводительность, т/ч	16
Давление пара, МПа	до 1,3
t пара, °С	194
КПД (%), газ / мазут	93 / 90,08
Размер Д/Ш/В, мм	8655 / 5210 / 6050
Масса, кг	20743

КОТЕЛ ПАРОВОЙ ДЕ-16-14-225 ГМ-О

для работы на газу и жидком топливе



Базовая комплектация

- Блок котла в обшивке и изоляции или котел россыпью, лестницы и площадки, горелка ГМ-7
- Эксплуатационная документация (паспорта на оборудование входящее в комплект поставки, руководство по монтажу и эксплуатации, комплект чертежей)

Дополнительная комплектация:

- Экономайзер БВЭС-III-2
- Вентилятор ВДН-10-1000
- Дымосос ДН-10-1500
- Щит управления котлом ДЕ (газ/мазут)

Паровые котлы ДЕ – это двухбарабанные, вертикально-водотрубные, с естественной циркуляцией предназначены для выработки насыщенного или перегретого пара, идущего на технологические нужды промышленных предприятий, в системы отопления, вентиляции и горячего водоснабжения. Котлы данной серии имеют возможность перевода в водогрейный режим.

Это котлы на жидком топливе с боковым расположением барабанов и D-образной топкой полностью экранированной. Паропроизводительностью от 1 до 25 тонн пара/в час, давлением 1,4 МПа и температурой перегретого пара 194 °С. Возможна комплектация пароперегревателем. Характеристики котла могут достигать по давлению до 2,4 МПа и температуре до 380 °С

Топочная камера котлов размещается сбоку от конвективного пучка, оборудованного вертикальными трубами, развальцованными в верхнем и

нижнем барабанах. Основными составными частями котлов являются верхний и нижний барабаны, конвективный пучок, фронтальной и боковой экраны, образующие топочную камеру.

У котлов паропроизводительностью до 4 т/ч диаметр верхнего и нижнего барабанов 700 мм, у остальных – 1000 мм. Расстояние между барабанами соответственно 1700 и 2750 мм (максимально возможное по условиям транспортировки блока по железной дороге). Для доступа внутрь барабанов в переднем и заднем днищах каждого из них имеются лазовые затворы. Изготавливаются барабаны для котлов с рабочим давлением 1,4 и 2,4 МПа абс из стали 16ГС или 09Г2С и имеют толщину стенки соответственно 13 и 22 мм.

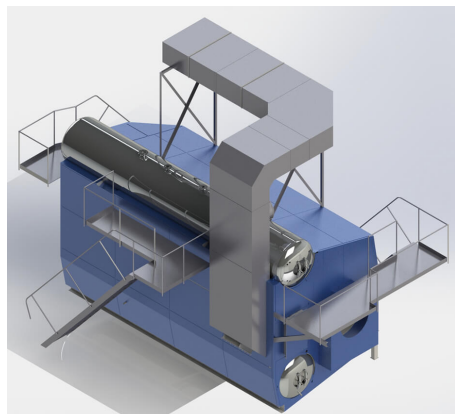
Котлы производительностью 1; 4; 6,5 и 10 т/ч выполнены с одноступенчатой схемой испарения. В котлах производительностью 16 и 25 т/ч применено двухступенчатое испарение. Во вторую ступень испарения вынесена задняя часть экранов топки и часть конвективного пучка, расположенная в зоне с более высокой температурой газов. Контуры второй ступени испарения имеют необогреваемую опускную систему.

Пароперегреватель котлов производительностью 6,5 и 10 т/ч выполнен змеевиком из труб. На котлах производительностью 16 и 25 т/ч пароперегреватель – вертикальный, дренируемый из двух рядов труб.

Котел паровой ДЕ-16-14-225 ГМ-О	
Паропроизводительность, т/ч	16
Давление пара, МПа	до 1,3
t пара, °С	225
КПД (%), газ / мазут	91,2 / 89,86
Размер Д/Ш/В, мм	8655 / 5205 / 6050
Масса, кг	22110

КОТЕЛ ПАРОВОЙ ДЕ-16-24 ГМ-О

для работы на газу и жидком топливе



Базовая комплектация

- Блок котла в обшивке и изоляции или котел россыпью, лестницы и площадки, горелка ГМ-7
- Эксплуатационная документация (паспорта на оборудование входящее в комплект поставки, руководство по монтажу и эксплуатации, комплект чертежей)

Дополнительная комплектация:

- Экономайзер БВЭС-III-2
- Вентилятор ВДН-10-1000
- Дымосос ДН-10-1500
- Щит управления котлом ДЕ (газ/мазут)

Паровые котлы ДЕ – это двухбарабанные, вертикально-водотрубные, с естественной циркуляцией предназначены для выработки насыщенного или перегретого пара, идущего на технологические нужды промышленных предприятий, в системы отопления, вентиляции и горячего водоснабжения. Котлы данной серии имеют возможность перевода в водогрейный режим.

Это котлы на жидком топливе с боковым расположением барабанов и D-образной топкой полностью экранированной. Паропроизводительностью от 1 до 25 тонн пара/в час, давлением 1,4 МПа и температурой перегретого пара 194 °С. Возможна комплектация пароперегревателем. Характеристики котла могут достигать по давлению до 2,4 МПа и температуре до 380 °С

Топочная камера котлов размещается сбоку от конвективного пучка, оборудованного вертикальными трубами, развальцованными в верхнем и

нижнем барабанах. Основными составными частями котлов являются верхний и нижний барабаны, конвективный пучок, фронтальной и боковой экраны, образующие топочную камеру.

У котлов паропроизводительностью до 4 т/ч диаметр верхнего и нижнего барабанов 700 мм, у остальных – 1000 мм. Расстояние между барабанами соответственно 1700 и 2750 мм (максимально возможное по условиям транспортировки блока по железной дороге). Для доступа внутрь барабанов в переднем и заднем днищах каждого из них имеются лазовые затворы. Изготавливаются барабаны для котлов с рабочим давлением 1,4 и 2,4 МПа абс из стали 16ГС или 09Г2С и имеют толщину стенки соответственно 13 и 22 мм.

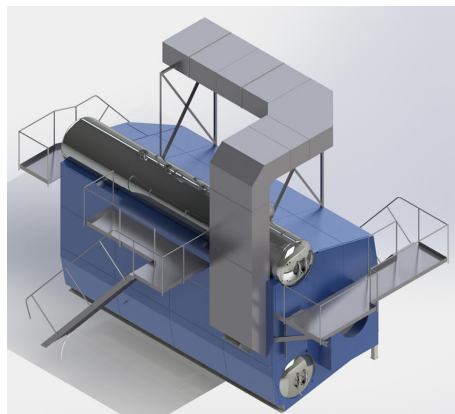
Котлы производительностью 1; 4; 6,5 и 10 т/ч выполнены с одноступенчатой схемой испарения. В котлах производительностью 16 и 25 т/ч применено двухступенчатое испарение. Во вторую ступень испарения вынесена задняя часть экранов топки и часть конвективного пучка, расположенная в зоне с более высокой температурой газов. Контуры второй ступени испарения имеют необогреваемую опускную систему.

Пароперегреватель котлов производительностью 6,5 и 10 т/ч выполнен змеевиком из труб. На котлах производительностью 16 и 25 т/ч пароперегреватель – вертикальный, дренируемый из двух рядов труб.

Котел паровой ДЕ-16-24 ГМ-О	
Паропроизводительность, т/ч	16
Давление пара, МПа	до 1,3
t пара, °С	221
КПД (%), газ / мазут	93 / 90,08
Размер Д/Ш/В, мм	8655 / 5210 / 6050
Масса, кг	23658

КОТЕЛ ПАРОВОЙ ДЕ-16-24-250 ГМ-О

для работы на газу и жидком топливе



Базовая комплектация

- Блок котла в обшивке и изоляции или котел россыпью, лестницы и площадки, горелка ГМ-7
- Эксплуатационная документация (паспорта на оборудование входящее в комплект поставки, руководство по монтажу и эксплуатации, комплект чертежей)

Дополнительная комплектация:

- Экономайзер БВЭС-III-2
- Вентилятор ВДН-10-1000
- Дымосос ДН-10-1500
- Щит управления котлом ДЕ (газ/мазут)

Паровые котлы ДЕ – это двухбарабанные, вертикально-водотрубные, с естественной циркуляцией предназначены для выработки насыщенного или перегретого пара, идущего на технологические нужды промышленных предприятий, в системы отопления, вентиляции и горячего водоснабжения. Котлы данной серии имеют возможность перевода в водогрейный режим.

Это котлы на жидком топливе с боковым расположением барабанов и D-образной топкой полностью экранированной. Паропроизводительностью от 1 до 25 тонн пара/в час, давлением 1,4 МПа и температурой перегретого пара 194 °С. Возможна комплектация пароперегревателем. Характеристики котла могут достигать по давлению до 2,4 МПа и температуре до 380 °С

Топочная камера котлов размещается сбоку от конвективного пучка,

оборудованного вертикальными трубами, развальцованными в верхнем и нижнем барабанах. Основными составными частями котлов являются верхний и нижний барабаны, конвективный пучок, фронтальной и боковой экраны, образующие топочную камеру.

У котлов паропроизводительностью до 4 т/ч диаметр верхнего и нижнего барабанов 700 мм, у остальных – 1000 мм. Расстояние между барабанами соответственно 1700 и 2750 мм (максимально возможное по условиям транспортировки блока по железной дороге). Для доступа внутрь барабанов в переднем и заднем днищах каждого из них имеются лазовые затворы. Изготавливаются барабаны для котлов с рабочим давлением 1,4 и 2,4 МПа абс из стали 16ГС или 09Г2С и имеют толщину стенки соответственно 13 и 22 мм.

Котлы производительностью 1; 4; 6,5 и 10 т/ч выполнены с одноступенчатой схемой испарения. В котлах производительностью 16 и 25 т/ч применено двухступенчатое испарение. Во вторую ступень испарения вынесена задняя часть экранов топки и часть конвективного пучка, расположенная в зоне с более высокой температурой газов. Контуры второй ступени испарения имеют необогреваемую опускную систему.

Пароперегреватель котлов производительностью 6,5 и 10 т/ч выполнен змеевиком из труб. На котлах производительностью 16 и 25 т/ч пароперегреватель – вертикальный, дренируемый из двух рядов труб.

КОТЕЛ ПАРОВОЙ ДЕ-25-14 ГМ-О

для работы на газу и жидком топливе



Базовая комплектация

- Блок котла в обшивке и изоляции или котел россыпью, лестницы и площадки, горелка ГМ-7
- Эксплуатационная документация (паспорта на оборудование входящее в комплект поставки, руководство по монтажу и эксплуатации, комплект чертежей)

Дополнительная комплектация:

- Экономайзер БВЭС-III-2
- Вентилятор ВДН-10-1000
- Дымосос ДН-10-1500
- Щит управления котлом ДЕ (газ/мазут)

Паровые котлы ДЕ – это двухбарабанные, вертикально-водотрубные, с естественной циркуляцией предназначены для выработки насыщенного или перегретого пара, идущего на технологические нужды промышленных предприятий, в системы отопления, вентиляции и горячего водоснабжения. Котлы данной серии имеют возможность перевода в водогрейный режим.

Это котлы на жидком топливе с боковым расположением барабанов и D-образной топкой полностью экранированной. Паропроизводительностью от 1 до 25 тонн пара/в час, давлением 1,4 МПа и температурой перегретого пара 194 °С. Возможна комплектация пароперегревателем. Характеристики котла могут достигать по давлению до 2,4 МПа и температуре до 380 °С

Топочная камера котлов размещается сбоку от конвективного пучка, оборудованного вертикальными трубами, развальцованными в верхнем и

нижнем барабанах. Основными составными частями котлов являются верхний и нижний барабаны, конвективный пучок, фронтальной и боковой экраны, образующие топочную камеру.

У котлов паропроизводительностью до 4 т/ч диаметр верхнего и нижнего барабанов 700 мм, у остальных – 1000 мм. Расстояние между барабанами соответственно 1700 и 2750 мм (максимально возможное по условиям транспортировки блока по железной дороге). Для доступа внутрь барабанов в переднем и заднем днищах каждого из них имеются лазовые затворы. Изготавливаются барабаны для котлов с рабочим давлением 1,4 и 2,4 МПа абс из стали 16ГС или 09Г2С и имеют толщину стенки соответственно 13 и 22 мм.

Котлы производительностью 1; 4; 6,5 и 10 т/ч выполнены с одноступенчатой схемой испарения. В котлах производительностью 16 и 25 т/ч применено двухступенчатое испарение. Во вторую ступень испарения вынесена задняя часть экранов топки и часть конвективного пучка, расположенная в зоне с более высокой температурой газов. Контуры второй ступени испарения имеют необогреваемую опускную систему.

Пароперегреватель котлов производительностью 6,5 и 10 т/ч выполнен змеевиком из труб. На котлах производительностью 16 и 25 т/ч пароперегреватель – вертикальный, дренируемый из двух рядов труб.

Котел паровой ДЕ-25-14 ГМ-О	
Паропроизводительность, т/ч	25
Давление пара, МПа	до 1,3
t пара, °С	194
КПД (%), газ / мазут	93,9 / 91,7
Размер Д/Ш/В, мм	10195 / 5210 / 6095
Масса, кг	27843

КОТЕЛ ПАРОВОЙ ДЕ-25-14-225 ГМ-О

для работы на газу и жидком топливе



Базовая комплектация

- Блок котла в обшивке и изоляции или котел россыпью, лестницы и площадки, горелка ГМ-7
- Эксплуатационная документация (паспорта на оборудование входящее в комплект поставки, руководство по монтажу и эксплуатации, комплект чертежей)

Дополнительная комплектация:

- Экономайзер БВЭС-III-2
- Вентилятор ВДН-10-1000
- Дымосос ДН-10-1500
- Щит управления котлом ДЕ (газ/мазут)

Паровые котлы ДЕ – это двухбарабанные, вертикально-водотрубные, с естественной циркуляцией предназначены для выработки насыщенного или перегретого пара, идущего на технологические нужды промышленных предприятий, в системы отопления, вентиляции и горячего водоснабжения. Котлы данной серии имеют возможность перевода в водогрейный режим.

Это котлы на жидком топливе с боковым расположением барабанов и D-образной топкой полностью экранированной. Паропроизводительностью от 1 до 25 тонн пара/в час, давлением 1,4 МПа и температурой перегретого пара 194 °С. Возможна комплектация пароперегревателем. Характеристики котла могут достигать по давлению до 2,4 МПа и температуре до 380 °С

Топочная камера котлов размещается сбоку от конвективного пучка,

оборудованного вертикальными трубами, развальцованными в верхнем и нижнем барабанах. Основными составными частями котлов являются верхний и нижний барабаны, конвективный пучок, фронтальной и боковой экраны, образующие топочную камеру.

У котлов паропроизводительностью до 4 т/ч диаметр верхнего и нижнего барабанов 700 мм, у остальных – 1000 мм. Расстояние между барабанами соответственно 1700 и 2750 мм (максимально возможное по условиям транспортировки блока по железной дороге). Для доступа внутрь барабанов в переднем и заднем днищах каждого из них имеются лазовые затворы. Изготавливаются барабаны для котлов с рабочим давлением 1,4 и 2,4 МПа абс из стали 16ГС или 09Г2С и имеют толщину стенки соответственно 13 и 22 мм.

Котлы производительностью 1; 4; 6,5 и 10 т/ч выполнены с одноступенчатой схемой испарения. В котлах производительностью 16 и 25 т/ч применено двухступенчатое испарение. Во вторую ступень испарения вынесена задняя часть экранов топки и часть конвективного пучка, расположенная в зоне с более высокой температурой газов. Контуры второй ступени испарения имеют необогреваемую опускную систему.

Пароперегреватель котлов производительностью 6,5 и 10 т/ч выполнен змеевиком из труб. На котлах производительностью 16 и 25 т/ч пароперегреватель – вертикальный, дренируемый из двух рядов труб.

Котел паровой ДЕ-25-14-225 ГМ-О	
Паропроизводительность, т/ч	25
Давление пара, МПа	до 1,3
t пара, °С	225
КПД (%), газ / мазут	92,02 / 90,89
Размер Д/Ш/В, мм	10195 / 5315 / 6095
Масса, кг	27400

КОТЕЛ ПАРОВОЙ ДЕ-25-24 ГМ-О

для работы на газу и жидком топливе



Базовая комплектация

- Блок котла в обшивке и изоляции или котел россыпью, лестницы и площадки, горелка ГМ-7
- Эксплуатационная документация (паспорта на оборудование входящее в комплект поставки, руководство по монтажу и эксплуатации, комплект чертежей)

Дополнительная комплектация:

- Экономайзер БВЭС-III-2
- Вентилятор ВДН-10-1000
- Дымосос ДН-10-1500
- Щит управления котлом ДЕ (газ/мазут)

Паровые котлы ДЕ – это двухбарабанные, вертикально-водотрубные, с естественной циркуляцией предназначены для выработки насыщенного или перегретого пара, идущего на технологические нужды промышленных предприятий, в системы отопления, вентиляции и горячего водоснабжения. Котлы данной серии имеют возможность перевода в водогрейный режим.

Это котлы на жидком топливе с боковым расположением барабанов и D-образной топкой полностью экранированной. Паропроизводительностью от 1 до 25 тонн пара/в час, давлением 1,4 МПа и температурой перегретого пара 194 °С. Возможна комплектация пароперегревателем. Характеристики котла могут достигать по давлению до 2,4 МПа и температуре до 380 °С

Топочная камера котлов размещается сбоку от конвективного пучка,

оборудованного вертикальными трубами, развальцованными в верхнем и нижнем барабанах. Основными составными частями котлов являются верхний и нижний барабаны, конвективный пучок, фронтальной и боковой экраны, образующие топочную камеру.

У котлов паропроизводительностью до 4 т/ч диаметр верхнего и нижнего барабанов 700 мм, у остальных – 1000 мм. Расстояние между барабанами соответственно 1700 и 2750 мм (максимально возможное по условиям транспортировки блока по железной дороге). Для доступа внутрь барабанов в переднем и заднем днищах каждого из них имеются лазовые затворы. Изготавливаются барабаны для котлов с рабочим давлением 1,4 и 2,4 МПа абс из стали 16ГС или 09Г2С и имеют толщину стенки соответственно 13 и 22 мм.

Котлы производительностью 1; 4; 6,5 и 10 т/ч выполнены с одноступенчатой схемой испарения. В котлах производительностью 16 и 25 т/ч применено двухступенчатое испарение. Во вторую ступень испарения вынесена задняя часть экранов топки и часть конвективного пучка, расположенная в зоне с более высокой температурой газов. Контуры второй ступени испарения имеют необогреваемую опускную систему.

Пароперегреватель котлов производительностью 6,5 и 10 т/ч выполнен змеевиком из труб. На котлах производительностью 16 и 25 т/ч пароперегреватель – вертикальный, дренируемый из двух рядов труб.

Котел паровой ДЕ-25-24 ГМ-О	
Паропроизводительность, т/ч	25
Давление пара, МПа	до 2,3
t пара, °С	221
КПД (%), газ / мазут	93,9 / 91,7
Размер Д/Ш/В, мм	10195 / 5210 / 6095
Масса, кг	30836

КОТЕЛ ПАРОВОЙ ДЕ-25-24-250 ГМ-О

для работы на газу и жидком топливе



Базовая комплектация

- Блок котла в обшивке и изоляции или котел россыпью, лестницы и площадки, горелка ГМ-7
- Эксплуатационная документация (паспорта на оборудование входящее в комплект поставки, руководство по монтажу и эксплуатации, комплект чертежей)

Дополнительная комплектация:

- Экономайзер БВЭС-III-2
- Вентилятор ВДН-10-1000
- Дымосос ДН-10-1500
- Щит управления котлом ДЕ (газ/мазут)

Паровые котлы ДЕ – это двухбарабанные, вертикально-водотрубные, с естественной циркуляцией предназначены для выработки насыщенного или перегретого пара, идущего на технологические нужды промышленных предприятий, в системы отопления, вентиляции и горячего водоснабжения. Котлы данной серии имеют возможность перевода в водогрейный режим.

Это котлы на жидком топливе с боковым расположением барабанов и D-образной топкой полностью экранированной. Паропроизводительностью от 1 до 25 тонн пара/в час, давлением 1,4 МПа и температурой перегретого пара 194 °С. Возможна комплектация пароперегревателем. Характеристики котла могут достигать по давлению до 2,4 МПа и температуре до 380 °С

Топочная камера котлов размещается сбоку от конвективного пучка,

оборудованного вертикальными трубами, развальцованными в верхнем и нижнем барабанах. Основными составными частями котлов являются верхний и нижний барабаны, конвективный пучок, фронтальной и боковой экраны, образующие топочную камеру.

У котлов паропроизводительностью до 4 т/ч диаметр верхнего и нижнего барабанов 700 мм, у остальных – 1000 мм. Расстояние между барабанами соответственно 1700 и 2750 мм (максимально возможное по условиям транспортировки блока по железной дороге). Для доступа внутрь барабанов в переднем и заднем днищах каждого из них имеются лазовые затворы. Изготавливаются барабаны для котлов с рабочим давлением 1,4 и 2,4 МПа абс из стали 16ГС или 09Г2С и имеют толщину стенки соответственно 13 и 22 мм.

Котлы производительностью 1; 4; 6,5 и 10 т/ч выполнены с одноступенчатой схемой испарения. В котлах производительностью 16 и 25 т/ч применено двухступенчатое испарение. Во вторую ступень испарения вынесена задняя часть экранов топки и часть конвективного пучка, расположенная в зоне с более высокой температурой газов. Контуры второй ступени испарения имеют необогреваемую опускную систему.

Пароперегреватель котлов производительностью 6,5 и 10 т/ч выполнен змеевиком из труб. На котлах производительностью 16 и 25 т/ч пароперегреватель – вертикальный, дренируемый из двух рядов труб.

Котел паровой ДЕ-25-24-250 ГМ-О	
Паропроизводительность, т/ч	25
Давление пара, МПа	до 2,3
t пара, °С	250
КПД (%), газ / мазут	92,02 / 90,89
Размер Д/Ш/В, мм	10195 / 5315 / 6095
Масса, кг	31430

КОТЕЛ ПАРОВОЙ ДЕ-25-15-270 ГМ-О

для работы на газу и жидком топливе



Базовая комплектация

- Блок котла в обшивке и изоляции или котел россыпью, лестницы и площадки, горелка ГМ-7
- Эксплуатационная документация (паспорта на оборудование входящее в комплект поставки, руководство по монтажу и эксплуатации, комплект чертежей)

Дополнительная комплектация:

- Экономайзер БВЭС-III-2
- Вентилятор ВДН-10-1000
- Дымосос ДН-10-1500
- Щит управления котлом ДЕ (газ/мазут)

Паровые котлы ДЕ – это двухбарабанные, вертикально-водотрубные, с естественной циркуляцией предназначены для выработки насыщенного или перегретого пара, идущего на технологические нужды промышленных предприятий, в системы отопления, вентиляции и горячего водоснабжения. Котлы данной серии имеют возможность перевода в водогрейный режим.

Это котлы на жидком топливе с боковым расположением барабанов и D-образной топкой полностью экранированной. Паропроизводительностью от 1 до 25 тонн пара/в час, давлением 1,4 МПа и температурой перегретого пара 194 °С. Возможна комплектация пароперегревателем. Характеристики котла могут достигать по давлению до 2,4 МПа и температуре до 380 °С

Топочная камера котлов размещается сбоку от конвективного пучка,

оборудованного вертикальными трубами, развальцованными в верхнем и нижнем барабанах. Основными составными частями котлов являются верхний и нижний барабаны, конвективный пучок, фронтальной и боковой экраны, образующие топочную камеру.

У котлов паропроизводительностью до 4 т/ч диаметр верхнего и нижнего барабанов 700 мм, у остальных – 1000 мм. Расстояние между барабанами соответственно 1700 и 2750 мм (максимально возможное по условиям транспортировки блока по железной дороге). Для доступа внутрь барабанов в переднем и заднем днищах каждого из них имеются лазовые затворы. Изготавливаются барабаны для котлов с рабочим давлением 1,4 и 2,4 МПа абс из стали 16ГС или 09Г2С и имеют толщину стенки соответственно 13 и 22 мм.

Котлы производительностью 1; 4; 6,5 и 10 т/ч выполнены с одноступенчатой схемой испарения. В котлах производительностью 16 и 25 т/ч применено двухступенчатое испарение. Во вторую ступень испарения вынесена задняя часть экранов топки и часть конвективного пучка, расположенная в зоне с более высокой температурой газов. Контуры второй ступени испарения имеют необогреваемую опускную систему.

Пароперегреватель котлов производительностью 6,5 и 10 т/ч выполнен змеевиком из труб. На котлах производительностью 16 и 25 т/ч пароперегреватель – вертикальный, дренируемый из двух рядов труб.

Котел паровой ДЕ-25-15-270 ГМ-О

Паропроизводительность, т/ч	25
Давление пара, МПа	до 1,4
t пара, °С	275
КПД (%), газ / мазут	93,43 / 90,95
Размер Д/Ш/В, мм	10195 / 5375 / 6120
Масса, кг	29199

КОТЕЛ ПАРОВОЙ ДЕ-25-24-380 ГМ-О

для работы на газу и жидком топливе



Базовая комплектация

- Блок котла в обшивке и изоляции или котел россыпью, лестницы и площадки, горелка ГМ-7
- Эксплуатационная документация (паспорта на оборудование входящее в комплект поставки, руководство по монтажу и эксплуатации, комплект чертежей)

Дополнительная комплектация:

- Экономайзер БВЭС-III-2
- Вентилятор ВДН-10-1000
- Дымосос ДН-10-1500
- Щит управления котлом ДЕ (газ/мазут)

Паровые котлы ДЕ – это двухбарабанные, вертикально-водотрубные, с естественной циркуляцией предназначены для выработки насыщенного или перегретого пара, идущего на технологические нужды промышленных предприятий, в системы отопления, вентиляции и горячего водоснабжения. Котлы данной серии имеют возможность перевода в водогрейный режим.

Это котлы на жидком топливе с боковым расположением барабанов и D-образной топкой полностью экранированной. Паропроизводительностью от 1 до 25 тонн пара/в час, давлением 1,4 МПа и температурой перегретого пара 194 °С. Возможна комплектация пароперегревателем. Характеристики котла могут достигать по давлению до 2,4 МПа и температуре до 380 °С

Топочная камера котлов размещается сбоку от конвективного пучка,

оборудованного вертикальными трубами, развальцованными в верхнем и нижнем барабанах. Основными составными частями котлов являются верхний и нижний барабаны, конвективный пучок, фронтальной и боковой экраны, образующие топочную камеру.

У котлов паропроизводительностью до 4 т/ч диаметр верхнего и нижнего барабанов 700 мм, у остальных – 1000 мм. Расстояние между барабанами соответственно 1700 и 2750 мм (максимально возможное по условиям транспортировки блока по железной дороге). Для доступа внутрь барабанов в переднем и заднем днищах каждого из них имеются лазовые затворы. Изготавливаются барабаны для котлов с рабочим давлением 1,4 и 2,4 МПа абс из стали 16ГС или 09Г2С и имеют толщину стенки соответственно 13 и 22 мм.

Котлы производительностью 1; 4; 6,5 и 10 т/ч выполнены с одноступенчатой схемой испарения. В котлах производительностью 16 и 25 т/ч применено двухступенчатое испарение. Во вторую ступень испарения вынесена задняя часть экранов топки и часть конвективного пучка, расположенная в зоне с более высокой температурой газов. Контуры второй ступени испарения имеют необогреваемую опускную систему.

Пароперегреватель котлов производительностью 6,5 и 10 т/ч выполнен змеевиком из труб. На котлах производительностью 16 и 25 т/ч пароперегреватель – вертикальный, дренируемый из двух рядов труб.

Котел паровой ДЕ-25-24-380 ГМ-О	
Паропроизводительность, т/ч	25
Давление пара, МПа	до 2,3
t пара, °С	380
КПД (%), газ / мазут	91,33 / 89,92
Размер Д/Ш/В, мм	10195 / 5210 / 6095
Масса, кг	32756

По вопросам продаж и поддержки обращайтесь:

Алматы (7273)495-231	Казань (843)206-01-48	Новокузнецк (3843)20-46-81	Смоленск (4812)29-41-54
Архангельск (8182)63-90-72	Калининград (4012)72-03-81	Новосибирск (383)227-86-73	Сочи (862)225-72-31
Астрахань (8512)99-46-04	Калуга (4842)92-23-67	Омск (3812)21-46-40	Ставрополь (8652)20-65-13
Барнаул (3852)73-04-60	Кемерово (3842)65-04-62	Орел (4862)44-53-42	Сургут (3462)77-98-35
Белгород (4722)40-23-64	Киров (8332)68-02-04	Оренбург (3532)37-68-04	Тверь (4822)63-31-35
Брянск (4832)59-03-52	Краснодар (861)203-40-90	Пенза (8412)22-31-16	Томск (3822)98-41-53
Владивосток (423)249-28-31	Красноярск (391)204-63-61	Пермь (342)205-81-47	Тула (4872)74-02-29
Волгоград (844)278-03-48	Курск (4712)77-13-04	Ростов-на-Дону (863)308-18-15	Тюмень (3452)66-21-18
Вологда (8172)26-41-59	Липецк (4742)52-20-81	Рязань (4912)46-61-64	Ульяновск (8422)24-23-59
Воронеж (473)204-51-73	Магнитогорск (3519)55-03-13	Самара (846)206-03-16	Уфа (347)229-48-12
Екатеринбург (343)384-55-89	Москва (495)268-04-70	Санкт-Петербург (812)309-46-40	Хабаровск (4212)92-98-04
Иваново (4932)77-34-06	Мурманск (8152)59-64-93	Саратов (845)249-38-78	Челябинск (351)202-03-61
Ижевск (3412)26-03-58	Набережные Челны (8552)20-53-41	Севастополь (8692)22-31-93	Череповец (8202)49-02-64
Иркутск (395)279-98-46	Нижний Новгород (831)429-08-12	Симферополь (3652)67-13-56	Ярославль (4852)69-52-93
Россия (495)268-04-70	Киргизия (996)312-96-26-47	Казахстан (7172)727-132	

tzk@nt-rt.ru || <https://tdbikz.nt-rt.ru/>